

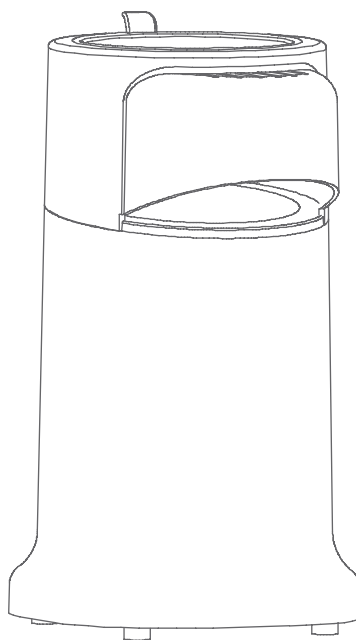


KPM 7408

korisnički priručnik
uputstvo za korišćenje

HR RS SI EN

aparat za kokice
aparat za priprevo pokovke
popcorn maker



HR Poštovani korisniče Kiwi uređaja,

prvo bismo vam željeli zahvaliti što ste odabrali Kiwi proizvod. Molimo vas da pažljivo pročitate ove upute prije korištenja. Molimo vas da sačuvate ove upute za buduće korištenje. Ovaj je vodič osmišljen da vam pomogne postići maksimalni učinak.

Želimo vam ugodnu uporabu.

RS Poštovani korisniče Kiwi uređaja,

prvo bismo želeli da vam se zahvalimo što ste odabrali Kiwi proizvod. Molimo vas da pažljivo pročitate ove upute pre korišćenja i da ih sačuvate za buduće korišćenje. Ovaj vodič je osmišljen da vam pomogne da postignete maksimalni učinak.

Želimo vam ugodnu upotrebu.

SI Spoštovani kupec pripomočka Kiwi,

naj se vam najprej zahvalimo, ker ste izbrali ta izdelek. Prosimo vas, da natančno preberete ta navodila pred uporabo. Navodila shranite za morebitno kasnejšo rabo. Vodnik je pripravljen tako, da boste dosegli največji možen učinek.

Želimo, da bi vam ta pripomoček dobro služil.

EN Dear Kiwi User,

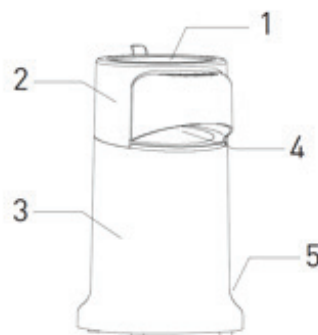
First of all thank you for choosing Kiwi product. Please read this manual carefully before using your device. Please keep the manual as it may need in future. This guide is designed to help you to achieve maximum performance.

We wish you a pleasant use.



OPIS APARATA ZA KOKICE

1. Pregrada za pripremu kokica
2. Odvojiv poklopac
3. Glavno kućište
4. Gornje kućište
5. Gumb za uključiti/isključiti



TEHNIČKI PODACI

* AC230V, 50Hz

* 1100W

* Uvjerite se da vrijednost napona na naljepnici vrijednosti na proizvodu odgovara naponu u vašoj strujnoj mreži.

BITNA SIGURNOSNA UPOZORENJA

Kod uporabe električnih uređaja neophodno je imati u vidu osnovne mjere opreza:

POZOR: U APARAT NE USIPAJTE ULJE I SOL!

HR

Prije početka uporabe aparata temeljno pročitajte ove upute za uporabu:

1. Držite na mjestima van dječijeg dohvata.
2. JAKO BITNO: Aparat ne uranjajte u vodu ili neke druge tekućine i ne koristite u blizini kade i umivaonika. Pazite da ne dođe do vlaženja aparata (npr. da ne prsne voda na njega) i aparat nipošto ne koristite mokrim rukama.
3. U pregradu za pripremu kokica nipošto ne dodajite ulje.
4. Kada uređaj ne koristite, prije odlaganja, prije postavljanja ili odvajanja dijelova ili prije čišćenja obavezno izvucite utikač iz utičnice.
5. Aparat koji je pao na pod ili oštećeni aparat prije uporabe odnesite na kontrolu u ovlašteni servisni centar.
6. Kabel za napajanje zašтите od kontakta s vrućim površinama. Oštećeni kabel za napajanje treba da popravi ili zamjeni istom vrstom kabela proizvođač ili ovlašteni servisni centar.
7. Ovaj aparat koristite samo na način opisan u ovom uputstvu za uporabu. Koristite samo originalne dijelove i pribor koji preporučuje proizvođač i koji možete nabaviti kod ovlaštenog servisnog centra.
8. Aparat ne treba rabiti na otvorenim površinama. Aparat ne treba stavljati u blizini plinskog ili električnog štednjaka ili unutar vruće pećnice.
9. Aparat ne rabite u blizini lako zapaljivih materijala kao što su prekrivači, zavjese i slično.
10. Kabel ne smije visiti preko rubova radne površine ili stola.
11. Nipošto se ne odvajajte od aparata uključenog u izvor za napajanje.
12. Ovaj aparat je dizajniran samo za kućansku uporabu i ne treba ga koristiti u industrijske ili
13. Prije odlaganja aparata za kokice sačekajte da se on dobro ohladi.
14. U slučaju predaje aparata nekoj trećoj osobi ne zaboravite da skupa sa njim priložite i ove upute za uporabu.
15. Proizvođač ne snosi nikakvu odgovornost za bilo kakvu vrstu kvara uzrokovanog zbog ne pridržavanja ovim uputama i pogrešnom uporabom aparata.

SAČUVAJTE OVE UPUTE ZA UPORABU.

UPOZORENJE: Ne pokušavajte sami popraviti aparat. Svaku vrstu popravke na aparatu treba da obavi ovlašteni servisni centar ili stručna osoba.

UPUTE ZA RUKOVANJE

- * Prije početka uporabe, aparat za kokice pažljivo izvadite iz paketa i uklonite sav ambalažni materijal.
- * Prije početka uporabe aparata dobro očistite i posušite gornji poklopac.
- * U mjernu posudu uspite najviše 100 g kukuruza.
- * Podignite poklopac i kukuruz uspite u pregradu za pripremu kokica.
- * Poklopac stavite na svoje mjesto i ispod aparat postavite posudu otpornu na toplinu.
- * Mjernu posudu vratite na njeno mjesto unutar poklopca.
- * Umetnite utikač u utičnicu.
- * Podešavanjem gumba za napajanje u poziciju "I" uključite aparat. Aparat će početi da radi.
- * Nakon što počne priprema kokica nipošto ne podižite poklopac.
- * Kada je priprema kokica završena gumb za napajanje podesite u poziciju "O" i isključite aparat.
- * Posudu za mjeru možete koristiti za otapanje putera ili margarina u vrijeme pripreme kokica. Da ne bi došlo do oštećenja aparata ne dozvolite da puter ili margarin uđu u pregradu za pripremu kokica.
- * NAPOMENA; Prije početka nove pripreme kokica, pregradu za kokice ispraznite od ostatka kukuruza.
- * Za postizanje najboljih rezultata koristite kukuruz u zrnu. Nakon otvaranja pakovanja, kukuruz možete čuvati u hladnjaku u dobro zatvorenoj posudi.

NAPUTCI ZA ČIŠĆENJE

- * Vanjsku površinu aparata za kokice očistite mekom vlažnom krpom i posušite suhom krpom. Za čišćenje aparata ne koristite abrazivna sredstva za čišćenje, žicu za čišćenje ili oštru spužvu. Prije početka čišćenja aparata za kokice obavezno izvucite utikač iz utičnice.
- * Unutrašnjost aparata za kokice očistite suhom krpom i ne dozvolite da u pregradu za kokice uđe voda, u suprotnom će doći do kvara aparata.
- * Sve odvojive dijelove aparata za kokice uredno perite u toploj vodi s deterdžentom.

OPIS VAŠEG APARATA ZA KOKICE

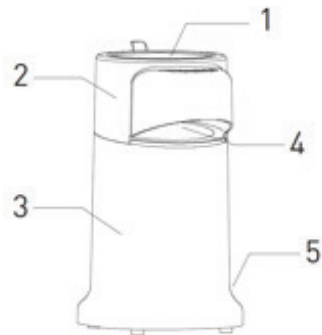
1. Posuda za kokice
2. Odvojivi poklopac
3. Donji deo kućišta
4. Gornji deo kućišta
5. Prekidač za uključivanje/isključivanje

TEHNIČKE INFORMACIJE

* AC 230 V, 50 Hz

* 1100 W

* Proverite da li napon naveden na natpisnoj pločici odgovara naponu u vašem domaćinstvu.



VAŽNE MERE OPREZA

Prilikom korišćenja električnih uređaja, uvek treba poštovati osnovne mere opreza, uključujući sledeće:

UPOZORENJE: NE STAVLJAJTE ULJE ILI SO U UREĐAJ!

Pažljivo pročitajte ova uputstva pre korišćenja uređaja.

1. Čuvajte van domašaja dece.
2. VEOMA VAŽNO: Nemojte potapati u vodu ili druge tečnosti niti koristiti u blizini lavaboa ili sudopera. Vodite računa da se uređaj ne namokri (prskanje vode itd.) i nemojte ga koristiti sa mokrim rukama.
3. Nemojte koristiti ulje u posudi za kokice.
4. Uređaj isključite iz utičnice kada se ne koristi, tokom skladištenja i pre postavljanja ili uklanjanja dodatnog pribora i pre čišćenja.
5. Uređaj koji je pao ili je oštećen ne treba da se koristi dog ga ne pregleda inženjer servisa.
6. Nemojte dozvoliti da kabl za napajanje dođe u dodir sa vrućim predmetima. Zatražite od inženjera servisa da odmah zameni pohaban ili oštećen kabl za napajanje odobrenim kablom iste veličine i tipa.
7. Ovaj uređaj koristite samo za njegovu namenu. Koristite samo originalne dodatke koje je isporučio ovlašćeni servis/prodavnica.
8. Uređaj ne treba koristiti napolju, postavljenog pored vrućeg gasnog ili električnog gorionika niti postavljen u zagrejanu rernu.
9. Uređajem nemojte rukovati ispod ili u blizini zapaljivih materijala, kao što su zavese ili draperije ili bilo koji drugi zapaljivi materijal.
10. Ne dopustite da kabl visi preko ivice stola ili radne površine.
11. Uređaj nikada ne treba ostaviti bez nadzora dok je uključen.
12. Ovaj uređaj je namenjen samo za kućnu upotrebu, nije namenjen za komercijalnu ili industrijsku upotrebu.
13. Pre skladištenja, uvek proverite da li se aparat za kokice potpuno ohladio.
14. Ukoliko će treće lice da koristi uređaj, uz njega mu dajte i uputstvo za upotrebu.
15. Nikakva odgovornost ne može da se prihvati za bilo kakvo oštećenje prouzrokovano nepoštovanjem ovih uputstava ili bilo kakvom nepravilnom upotrebom ili rukovanjem.

SAČUVAJTE OVA UPUTSTVA

OPREZ : Nemojte pokušavati da sami servisirate uređaj. Servisiranje poverite kvalifikovanom osoblju.

UPUTSTVA ZA UPOTREBU

- * Pažljivo raspakujte aparat za kokice i uklonite svu ambalažu pre prve upotrebe.
- * Temeljno očistite i osušite gornji poklopac pre upotrebe.
- * Mericu napunite kukuruzom. MAK. kapacitet je 100 g.
- * Nakon skidanja poklopca, kukuruz sipajte u posudu za kokice.
- * Vratite poklopac i stavite činiju otpornu na toplotu ispod otvora.
- * Mericu vratite u odgovarajući položaj na poklopcu.
- * Priključite na mrežno napajanje.
- * Prekidač za uključivanje okrenite u položaj „I“. Uređaj će početi sa radom.
- * Nikada ne skidajte mericu dok se pravljenje kokica ne završi.
- * Kada se završi pravljenje kokica, vratite prekidač u položaj „O“.
- * Merica takođe može da se koristi za topljenje maslaca ili margarina dok uređaj pravi kokice. Ne dozvolite da maslac ili margarin uđu u posudu za kokice pošto to može da ošteti uređaj.
- * NAPOMENA: Pre nego što počnete da pravite drugu porciju kokica, izvadite sav neiskorišćeni kukuruz iz posude za kokice.
- * Sveža zrna kukuruza daju najbolje rezultate. Kada se otvori pakovanje sa zrnima kukuruza, ono treba da se čuva u hermetički zatvorenoj posudi u frižideru.

UPUTSTVA ZA ČIŠĆENJE

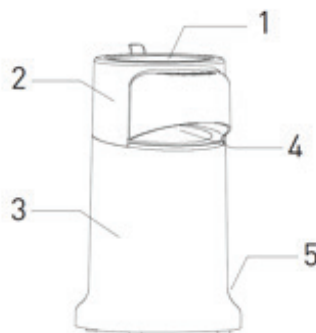
- * Za čišćenje spoljašnje površine aparata za kokice koristite meku vlažnu krpu, a nakon toga osušite suvim peškirom. Nemojte koristiti abrazivne kreme, žicu ili sunder za ribanje. Čistite tek nakon što aparat za kokice isključite sa mrežnog napajanja.
- * Izbrišite unutrašnjost aparata za kokice suvom krpom, vodeći računa da voda ne uđe u posudu za kokice, pošto će to oštetiti uređaj.
- * Svi odvojivi delovi na aparatu za kokice treba da se skinu i temeljno očiste toplom sapunicom u redovnim vremenskim intervalima.

OPIS APARATA ZA PRIPRAVO POKOVKE

1. Komora za pokovko
2. Snemljiv pokrov
3. Glavno ohišje
4. Zgornje ohišje
5. Stikalo za vklop/izklop

TEHNIČNE INFORMACIJE

- * Izmenično napajanje 230 V, 50 Hz
- * 1100 W
- * Napetost, ki je navedena na ploščici s podatki, se mora ujemati z napetostjo v vašem domu.



POMEMBNA VARNOSTNA NAVODILA

Pri uporabi električnih aparatov vedno upoštevajte osnovne varnostne ukrepe, vključno z naslednjimi:

OPOZORILO: V ENOTO NE DAJAJTE OLJA ALI SOLI!

Pred uporabo aparata natančno preberite ta navodila.

1. Hranite zunaj dosega otrok.
2. ZELO POMEMBNO: Ne potaplajte v vodo ali druge tekočine in ne uporabljajte v bližini umivalnikov ali pomivalnih korit. Aparat se ne sme zmočiti (brizganje vode) in ne uporabljajte ga z mokrimi rokami.
3. Ne uporabljajte olja v komori za pokovko.
4. Aparat odklopite iz napajalne vtičnice, ko ga ne uporabljate, ko ga shranite, pred nameščanjem ali odstranjevanjem dodatkov in pred čiščenjem.
5. Če aparat pade na tla ali se poškoduje, ga ni dovoljeno uporabljati, dokler ga ne pregleda servisni tehnik.
6. Napajalni kabel ne sme priti v stik z vročimi predmeti. Če je napajalni kabel obrabljen ali poškodovan, ga mora servisni tehnik takoj zamenjati z odobrenim kablom enake debeline in vrste.
7. Aparat uporabljajte samo skladno z namenom uporabe. Uporabljajte samo originalne dodatke, ki jih dobavi pooblaščen servis/prodajalec.
8. Aparata ne uporabljajte na prostem in ga ne postavljajte v bližino vročega plinskega ali električnega gorilnika ali v vročo pečico.
9. Aparata ne uporabljajte pod vnetljivimi materiali, kot so zavese, zagrinjala ali drugi gorljivi materiali, ali v njihovi bližini.
10. Kabel ne sme viseti prek roba mize ali pulta.
11. Ko je aparat priklopljen v električno omrežje, mora biti vedno pod nadzorom.
12. Aparat je namenjen samo za domačo uporabo in ne za komercialno ali industrijsko uporabo.
13. Preden aparat za pripravo pokovke shranite, se mora popolnoma ohladiti.
14. Če bo aparat uporabljala druga oseba, ji skupaj z aparatom izročite tudi priročnik z navodili.
15. Ne prevzemamo nikakršne odgovornosti za nobeno škodo, ki nastane zaradi neupoštevanja teh navodil ali kakršne koli druge neustrezne ali napačne uporabe.

SHRANITE TA NAVODILA

POZOR: Aparata ne poskušajte servisirati sami. Servisiranje mora opraviti usposobljeno servisno osebje.

NAVODILA ZA UPORABO

- * Pred prvo uporabo previdno razpakirajte aparat za pripravo pokovke in odstranite ves embalažni material.
- * Pred uporabo očistite zgornji pokrov in ga temeljito posušite.
- * Napolnite merilno posodico s koruznimi zrni (največja količina je 100 g).
- * Odstranite pokrov in vsipajte koruzna zrna v komoro za pokovko.
- * Namestite pokrov in pod izmetno odprtino postavite posodo, ki je odporna proti vročini.
- * Postavite merilno posodico nazaj na njeno mesto v pokrovu.
- * Priklopite v napajalno vtičnico.
- * Preklopite stikalo v položaj »I«. Aparat začne delovati.
- * Med pripravo pokovke ne odstranjajte pokrova.
- * Ko je pokovka pripravljena, vrnite stikalo v položaj »O«.
- * Med pripravo pokovke lahko merilno posodico uporabite tudi za topljenje masla ali margarine. Maslo ali margarina ne sme priti v komoro za pokovko, saj se aparat v tem primeru poškoduje.
- * OPOMBA: Preden začnete pripravljati naslednjo porcijo pokovke, iz komore za pokovko odstranite morebitna zrna, ki niso počila.
- * Najboljše rezultate zagotavljajo sveža koruzna zrna. Odprt zavojček s koruznimi zrni hranite v zraketesni posodi v hladilniku.

NAVODILA ZA ČIŠČENJE

- * Zunanjo površino aparata za pripravo pokovke očistite z mehko vlažno krpo. Površino nato posušite s suho kuhinjsko krpo. Ne uporabljajte abrazivnih krem, jeklene volne ali žičnih gobic. Pred čiščenjem odklopite aparat za pripravo pokovke iz napajalne vtičnice.
- * Notranjost aparata za pripravo pokovke obrišite s suho krpo in pri tem pazite, da v komoro za pokovko ne pride voda, saj se aparat v tem primeru poškoduje.
- * Vse snemljive dele aparata za pripravo pokovke pogosto odstranite in temeljito očistite v topli milnici.

DESCRIPTION

EN

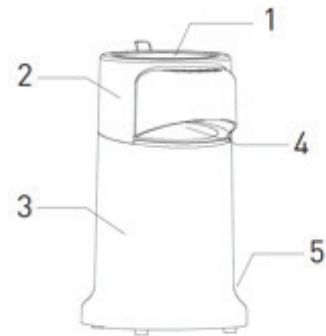
1. Popping Chamber
2. Removable Lid
3. Main Housing
4. Top Housing
5. On/Off Switch

TECHNICAL INFORMATION

* AC230V, 50Hz

* 1100W

* Ensure that the voltage indicated on the rating plate corresponds with the voltage supplied in your house.



IMPORTANT SAFEGUARDS

When using electrical appliances, basic safety precautions should always be followed, including the following:

WARNING : DON'T PUT ANY OIL OR SALT INTO THE UNIT!

Carefully read these instructions before using your appliance.

1. Keep out of reach of children.
2. VERY IMPORTANT: Do not immerse in water or other liquids or use near basins or sinks. Ensure that the appliance does not get wet (water splashes etc.) and do not use it with wet hands.
3. Do not use oil in the popping chamber.
4. Unplug from Mains outlet when appliance is not in use, in storage, before attaching or removing accessories, and before cleaning.
5. An appliance dropped or damaged should not be used until examined by a service engineer.
6. Do not permit the mains lead to come in contact with hot objects. Please ask a service engineer to replace a worn or damaged mains lead immediately with an approved lead of the same size and type.
7. Use this appliance only for its intended use. Use only genuine attachments supplied by an authorized Service-Dealer.
8. The appliance should not be used outdoors, placed near a hot gas or electrical burner or placed in a heated oven.
9. Do not operate underneath or near flammable materials, such as curtains or drapes or any other combustible material.
10. Do not let the cord hang over the table edge, or counter.
11. An appliance should never be left unattended when plugged in.
12. This appliance is intended for household use only and not for commercial or industrial use.
13. Always ensure that the popcorn maker has completely cooled down before storing.
14. If appliance is to be used by a third party, please supply the instruction manual with it.
15. No liability can be accepted for any damage caused by non-compliance with these instructions or any other improper use or mishandling.

CAUTION: Do not attempt to service this appliance yourself. Refer servicing to qualified service personnel.

INSTRUCTIONS FOR USE

- * Carefully unpack the popcorn maker and remove all packaging materials before initial use.
- * Clean and dry thoroughly the top cover before use.
- * Fill the measuring cup with corn. 100g MAX capacity.
- * Pour the corn into the popping chamber after removing the cover.
- * Replace the cover and place a heat resistant bowl beneath the chute.
- * Place the measuring cup back into its position in the cover.
- * Plug in to mains supply.
- * Switch the on switch to "I". The appliance will start operating.
- * Never remove cup when popping is in progress.
- * When the corn has stopped popping return the switch to position "O".
- * The measuring cup may also be used to melt butter or margarine while the machine pops the corn. Do not allow any butter or margarine to enter into the popping chamber as it will damage the machine.
- * NOTE; Before starting another portion of popcorn, remove any no popped corn from the popping chamber.
- * Fresh corn kernels give best results. Once the pack of corn kernels is opened, it should be stored in an airtight container in the fridge.

CLEANING

- * To clean the outer surface of the popcorn maker, use a soft damp cloth and dry it afterwards with a dry towel. Do not use abrasive creams, steel wool or scouring pads. Clean only after unplugging the popcorn maker from the mains supply.
- * Wipe the interior of the popcorn maker with a dry cloth, being careful not to allow any water into the popping chamber, as this will damage the machine.
- * All removable parts on the popcorn maker should be detached and cleaned thoroughly in warm, soapy water at regular intervals.



İthalatçı-İmalatçı Firma / Importer-Manufacturer
BMVA Elektronik San. Tic. ve A.Ş.
Türe Sk. No:2 K.Çekmece/İstanbul - Turkey

EEE Suitable regulations.
AEEE Suitable regulations.
(3.16) Made in P.R.C.



Ovaj proizvod je proizveden u prirodi prijateljskoj tvornici.
Ovaj aparat je proizveden u fabrici koja vodi računa o prirodi.
Izdelek je proizveden v okolju prijazni proizvodnji.



© 2015 BMVA. Sva prava pridržana. Kiwi logo je u vlasništvu BMVA i registrirani. Svi ostali zaštitni znakovi i znakovi su vlasništvo njihovih vlasnika. BMVA nije odgovoran za ispis i sklapanje pogreške.

© 2015 BMVA. All rights reserved. Kiwi logo is owned by BMVA and registered. All other trademarks and signs are property of their owners. BMVA is not responsible for printing and composing mistakes.